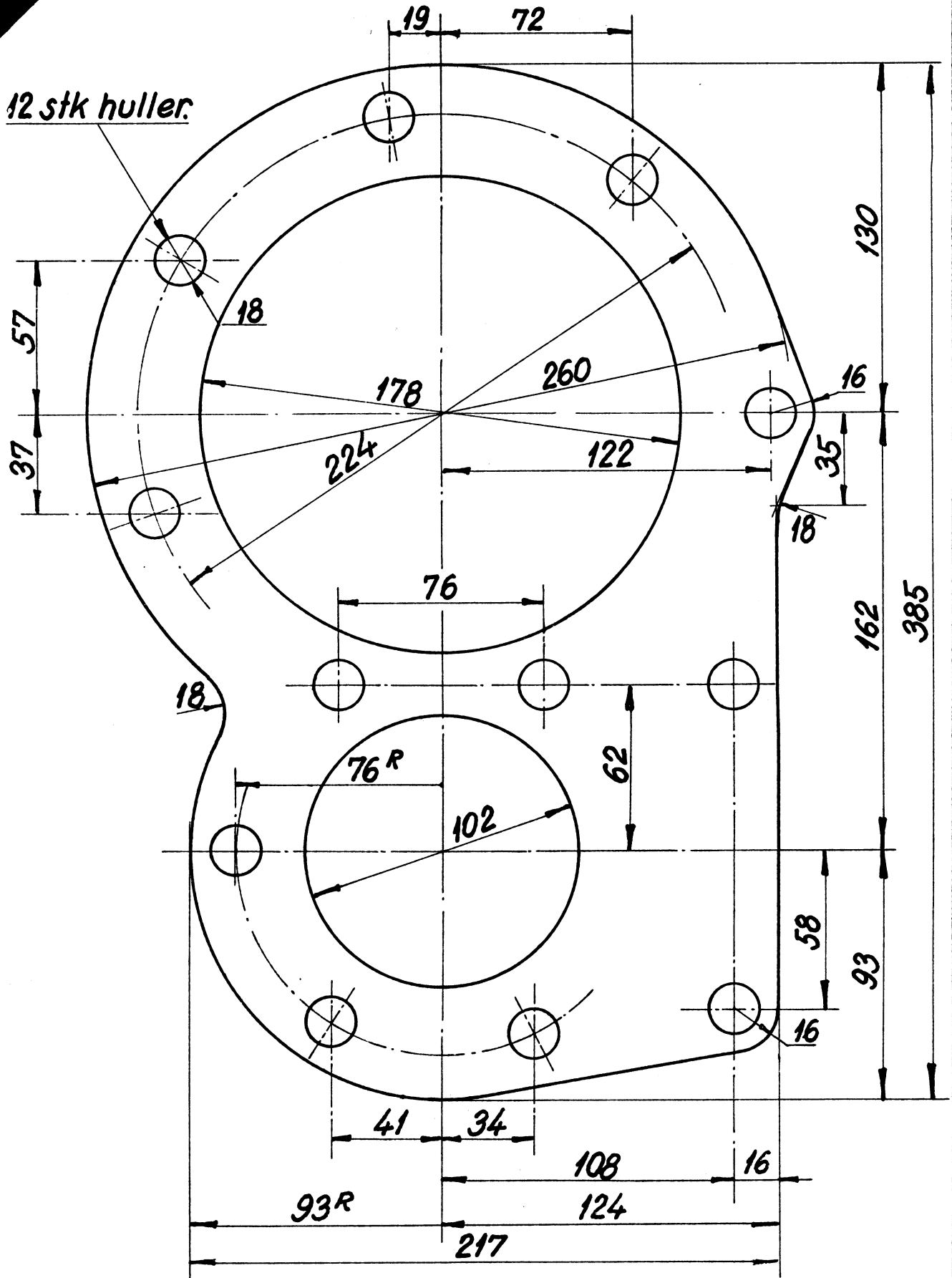


F-Norm
DSB

Pakning for cylindertop.
Westinghouse type DHC.2. Mm.

45.922-21



Tykkelse $t = 0,8$ mm.

1:2

Rekvissionsbetegnelse.	Materiale.	Model nr.	Mindstebeh.
Pakning. F - Norm. 45.922-21.	Højtryk II.		Kh. 20 Ar. 0